

PREIS LISTE

GÜLTIG AB 01.03.2024

TBG PINZL GMBH & CO. KG



© Christian Buck



**TRANSPORT
BETON
GEMEINSCHAFT**

INHALT

Seite 3	Kontakt
Seite 4-7	Preisliste
Seite 8-9	Mischer mit Förderband Services/Laborleistungen
Seite 10-13	Zusatzleistungen, Bestellinformationen
Seite 15	Notizen
Seite 16-17	Anwendungshinweise
Seite 18-19	Allgemeine Geschäftsbedingungen

KONTAKT

KONTAKTE

Markus Gallner

Geschäftsführung
Telefon 08571/60 20-0
Telefax 08571/6020-22
markus.gallner@pinzl-beton.de

Christian Fiederer

Geschäftsführung
Telefon 08671/92688-0
christian.fiederer@
heidelberger-beton.de

Thomas Mitterer

Prokurist/Betriebsleiter
Telefon 08671/92688-0
thomas.mitterer@
heidelberger-beton.de

Erwin Brandl

Vertrieb Beton/Spezialprodukte
Telefon 08631/9 10 39 80
Mobil 0171/3613129
Telefax 08631/9103981
erwin.brandl@
heidelberger-beton.de

Farzaneh Balali Osgouei

Laborleitung
Telefon 08671/92688-17
Mobil 0170/8526353
Telefax 08671/92688-44
farzaneh.osgouei@
heidelberger-beton.de

Christian Fritsche

Laborleitung
Telefon 08671/92688-17
Mobil 0162/1001033
Telefax 08671/92688-44
christian.fritsche@
heidelberger-beton.de

VERWALTUNG/FAKTURA

Altötting

Schneiderwimm 122
84503 Altötting
Telefon 08671/92688-0
Telefax 08671/20329
andreas.bartlsperger@ankw.de
bettina.schneider@
heidelberger-beton.de

DISPOSITION

Werk Kirchdorf/Berg

Josef Hinterleuthner
Telefon 08571/6020-13
Mobil 0162/2 929879
Telefax 08571/6020-23
dispo.kirchdorf@
heidelberger-beton.de

WERKE

1

Werk Kirchdorf
Berg 22
84375 Kirchdorf
Telefon 0 85 71 / 60 20-13
Telefax 0 85 71 / 60 20-23

PARTNER

2

**Heidelberger Beton
Inntal GmbH & Co. KG
Werk Altötting**
Schneiderwimm 122
84503 Altötting
Telefon 08671/20281
Telefax 08671/20329

3

**Heidelberger Beton
Inntal GmbH & Co. KG
Werk Mettenheim**
Kraiburger Str. 1
84562 Mettenheim
Telefon 08631/2081
Telefax 08631/15978

4

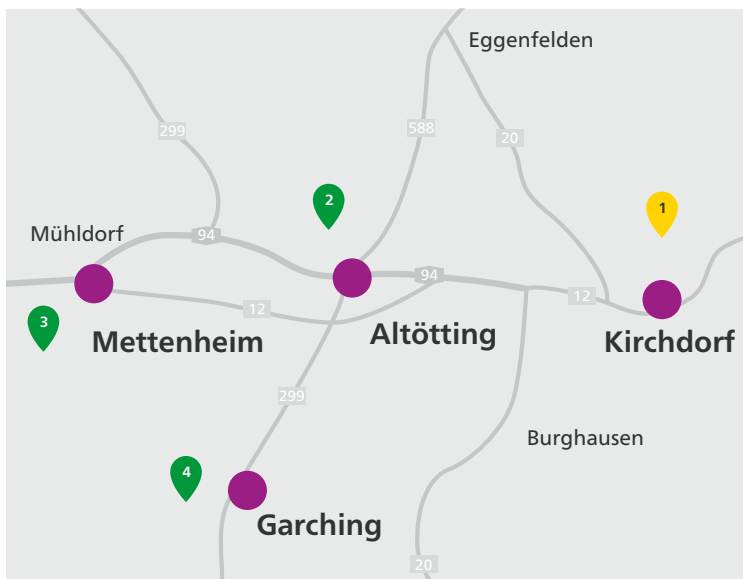
**Heidelberger Beton
Inntal GmbH & Co. KG
Werk Garching**
Mörntal 1
84518 Garching
Telefon 08634/8196
Telefax 08634/625853

Betotech Baustofflabor GmbH Bereich Niederbayern

Voglarn 13
94081 Fürstzell Telefon
0 85 48 / 9 12 97 24
niederbayern@betotech.de

Kieswerk-Pinzl-Erdbau

Berg 22
84375 Kirchdorf
Telefon 08571/602024
Telefax 08571/602015
kieswerk@pinzl-beton.d



TRANSPORTBETON

Anwendungsbereich/ Bauteilbeispiele	Expositionsklassen/ Feuchtigkeitsklasse	Festigkeits- klasse	Konsistenz- klasse	Größtkorn	Über- wachungs- klasse	Festigkeits- entwicklung	Beton-Nr.	Preis €/m ³	
Allgemeiner Betonbau									
Beton für unbewehrte Bauteile in nicht betonangreifender Umgebung	X0	WF	C8/10	C1	32	1	mittel	1.1013.110	161,50
			C8/10	F3	32	1	mittel	1.1033.110	162,50
			C12/15	C1	32	1	mittel	1.2013.110	168,00
			C12/15	F3	32	1	mittel	1.2033.110	169,00
Stahlbeton für Innenbauteile und Gründungsbauteile, ohne Frost	XC1, XC2	WF	C16/20	F3	32	1	mittel	1.3133.110	169,50
			C20/25	F3	32	1	mittel	1.4133.110	170,50
	XC3			C20/25	F3	32	1	mittel	1.4233.130
Stahlbeton für senkrechte Außenbauteile mit direkter Beregnung und Frost	XC4, XF1	WF	C25/30	F3	32	1	mittel	1.5333.131	173,50
Permacrete® – Beton gem. WU-Richtlinie mit hohem Wassereindringwiderstand	XC4, XF1, XA1	WA	C25/30	F3	32	2	mittel	1.5333.136	177,50
			C30/37	F3	32	2	mittel	1.6333.136	180,50
Stahlbeton für Außenbauteile, Frost- und chemischer Angriff, mit Chlorideinwirkung	XC4, XD1, XF1, XA1	WA	C30/37	F3	32	2	mittel	6.6533.130	180,50
	XC4, XD2, XF2, XF3, XA2		C35/45	F3	32	2	schnell	6.7733.431	190,00
	XC4, XD3, XF2, XF3, XA3		C35/45	F3	32	2	schnell	6.7833.433	190,50
Sulfatangriff bis 1500 mg/l Sulfatgehalt im Grundwasser bzw. 3000 mg/kg im Boden	XC4, XD2, XF2, XF3, XA2	WA	C35/45	F3	32	2	schnell	6.7733.432	auf Anfrage
Beton für Schlauchleitungspumpe (Citypumpe)									
bewehrte und bewitterte Außenbauteile, mit Frost	XC4, XF1, XA1	WA	C25/30	F4	16	2	mittel	1.5342.139	183,00
	XC4, XD1, XF1, XA1		C30/37	F4	16	2	mittel	1.6542.139	189,00
Schlämme zum Anpumpen	–	–	–	F4	4	–	–	4.0040.177	210,50
Hallenböden, Industrieflächen									
Stahlbeton für Hallenböden und Industrieflächen, flügelglättbar, kein Verschleißangriff	XC4, XF1, XA1	WF	C25/30	F4	16	2	mittel	1.5342.135	183,00
Stahlbeton für Hallenböden und Industrieflächen, flügelglättbar, Verschleißbeanspruchung durch luft- o. gummibereifte Gabelstapler	XC4, XD1, XF1, XA1, XM1, XM2 (OB)	WA	C30/37	F4	16	2	mittel	6.6542.138	188,50
	XC4, XD3, XF2/XF3, XA3, XM1, XM2		C35/45	F4	16	2	schnell	6.7842.438	196,00
Stahlbeton mit hohem Frost- und Tausalz-widerstand, LP-Beton, für maschinelles Glätten nicht geeignet	XC4, XF2, (LP), XA1 XD1	WA	C25/30	F3	32	2	mittel	6.5433.185	181,00
	XC4, XD3, XF4, XA3 (LP)		C30/37	F3	32	2	mittel	6.6933.186	190,50

ERLÄUTERUNGEN:

hWe: Beton mit hohem Wassereindringwiderstand gemäß DIN EN 206-1/DIN 1045-2, Abschn. 5.5.3.

XA2: Geeignet für Sulfatangriff bis zu einem Sulfatgehalt von 600 mg/l im Grundwasser bzw. bis zu einem Sulfatgehalt von 2.000 mg/kg im Boden.

XA3: Bei Beton XA3 sind zusätzliche Schutzmaßnahmen der Oberfläche erforderlich (z. B. geeignete Beschichtungen, dauerhafte Verkleidungen).

XM2(OB): XM2 durch Oberflächenbehandlung (z. B. Flügelglätten und Vakuumieren) bauseits erreichbar.

Wir verwenden Gesteinskörnung gemäß DIN EN 12620. Bei erhöhten Anforderungen an den Anteil leichtgewichtiger organischer Bestandteile oder erhöhten Verschleißanforderungen: Beton und Preis auf Anfrage.

TRANSPORTBETON

Anwendungsbereich/ Bauteilbeispiele	Expositionsclassen/ Feuchtigkeitsklasse		Festigkeits- klasse	Konsistenz- klasse	Größtkorn	Über- wachungs- klasse	Festigkeits- entwicklung	Beton-Nr.	Preis €/m ³
Ingenieurbau – Beton nach ZTV-ING									
Stahlbeton für Pfeiler und Widerlager (Spritzwasser)	XC4, XD2, XF3, XA2	WA	C30/37	F3	32	2	mittel	5.6733.322	186,50
Stahlbeton für den Überbau (Sprühnebel)			C35/45	F3	32	2	schnell	5.7733.423	191,50
Stahlbeton für Kappen (LP-Beton)	XC4, XD3, XF4 (LP)		C25/30	F2	32	2	mittel	5.5923.345	188,00
Tiefbau – Bohrpfehlbeton nach DIN 1536/DIN SPEC 18140									
Bohrpfehlbeton, Einbau im Trockenen	XC4, XF1, XA1, hWe	WF	C25/30	F5	32	2	mittel	5.5353.338	179,50
Bohrpfehlbeton, Einbau unter Wasser, Unterwasserbeton	XC4, XF1, XA1, hWe		C25/30	F5	32	2	mittel	5.5353.339	182,00
	XC4, XD2, XF2, XF3, XA2, hWe		C30/37	F5	32	2	mittel	5.6753.339	186,50
Landwirtschaftlicher Bau – Betone für die Landwirtschaft nach DIN 11622-2, -5, -22; Erscheinungsdatum 09/2015									
Stahlbeton für Güllekanäle und Gülietiefbehälter	XC4, XF1, XA1	WA	C25/30	F3	32	2	mittel	1.5333.137	177,50
	XC4, XD1, XF1, XA1		C30/37	F3	32	2	mittel	1.6333.137	180,50
Stahlbeton für Hofbefestigungen, Waschplätze, Frost- und Tausalzangriff	XC4, XD3, XF4, XA3		C30/37	F3	32	2	mittel	1.6933.187	190,50
Stahlbeton für Futtertische, Biogasanlagen, Gärfutter(flach-)silos	XC4, XD3, XF2, XF3, XA3, XM1, XM2		C35/45	F3	32	2	schnell	1.7833.437	191,00

Anwendungsbereich/ Bauteilbeispiele	Expositionsclassen/ Feuchtigkeitsklasse		Festigkeits- klasse	Konsistenz- klasse	Größtkorn	Über- wachungs- klasse	Festigkeits- entwicklung	Beton-Nr.	Preis €/m ³
Spezialprodukte									
Beton für unbewehrte Bauteile in nicht betonangreifender Umgebung	X0	WF	C12/15	F3	16	1	mittel	R.2032.110	auf Anfrage
Stahlbeton für Innenteile und Gründungsbauteile, ohne Frost	XC1, XC2	WF	C16/20	F3	16	1	mittel	R.3132.110	auf Anfrage
	XC1, XC2	WF	C20/25	F3	16	1	mittel	R.4132.110	auf Anfrage
	XC3	WF	C20/25	F3	16	1	mittel	R.4232.110	auf Anfrage
Stahlbeton für Innenbauteile	XC4, XF1	WF	C25/30	F3	16	1	mittel	R.5332.110	auf Anfrage

NACHHALTIG BAUEN MIT WENIGER CO²

EcoCrete®

EcoCrete®, der nachhaltige Beton mit bis zu 66 % weniger CO₂
(EcoCrete® 30, 40, 50 oder R)*

Preis und Verfügbarkeit auf Anfrage

* mehr unter www.ecocrete.de

Alle Preise sind Nettopreise ohne Mehrwertsteuer. Sie gelten ab 01.03.2024 innerhalb unseres Liefergebiets.

SPEZIALPRODUKTE

Anwendungsbereich/ Bauteilbeispiele	Expositionsclassen/ Feuchtigkeitsklasse	Festigkeits- klasse	Konsistenz- klasse	Größtkorn	Über- wachungs- klasse	Festigkeits- entwicklung	Beton-Nr.	Preis €/m ³	
Spezialprodukte									
Easycrete® – leicht verarbeitbare Betone	XC1, XC2, XC3	WF	C20/25	F5	16	2	mittel	8.4252.130	187,00
	XC4, XF1, XA1	WA	C25/30	F5	16	2	mittel	8.5352.132	193,50
	XC4, XD1, XF1, XA1	WA	C30/37	F5	16	2	mittel	8.6352.133	196,50
	XC4, XF1, XA1	WA	C25/30	F6	16	2	mittel	8.5362.133	196,00
	XC4, XD1, XF1, XA1	WA	C30/37	F6	16	2	mittel	8.6362.134	201,00
Steelcrete® – Stahlfaserbeton gemäß DAfStb-Richtlinie „Stahlfaserbeton“	XC4, XF1, XA1	WA	C25/30	F4	16	2	mittel	Preis gemäß jeweiliger Leistungsklasse auf Anfrage	
	XC4, XD1, XF1, XA1		C30/37	F4	16	2	mittel		
Steelcrete® – Stahlfaserbeton nach Zugabemenge; genannte Sorten mit 25 kg/m³ unserer Standard-Stahlfaser	XC1, XC2, XC3	WF	C20/25	F4	16	1	mittel	7.4242.130	231,00
	XC4, XF1, XA1	WA	C25/30	F4	16	2	mittel	7.5342.132	233,50
	XC4, XD1, XF1, XA1		C30/37	F4	16	2	mittel	7.6542.133	235,50
Für Sichtbeton besonders geeignete Betone – DBV-Merkblatt beachten!	XC4, XF1, XA1	WA	C25/30	F3	16	2	mittel	2.5332.120	184,00
	XC4, XD1, XF1, XA1		C30/37	F3	16	2	mittel	2.6532.121	187,00

Bei erhöhten Anforderungen an die Ansichtsflächen bzw. bei einer Ausführung als Farbbeton bitte möglichst frühzeitig mit unseren Spezialisten von der Zentralen Prüfstelle in Verbindung treten

Anwendungsbereich/ Bauteilbeispiele	Biegezugfestigkeitsklasse	Druckfestig- keitsklasse	Bezeichnung	Baustoffklasse	Größtkorn	Beton-Nr.	Preis €/m ³
Fließestriche nach DIN EN 13813, geeignet als CT nach DIN 18560							
CemFlow® – Zementfließestrich	F4	C20	CT	A1	8	4.4051.988	305,00
	F5	C25	CT	A1	8	4.5051.988	308,00
	F6	C30	CT	A1	8	4.5061.988	auf Anfrage
CemFlow® eingefärbt als Sichtestrich geeignet	F5	C25	CT	A1	8	–	auf Anfrage

Fließestriche nach DIN EN 13813, CAF und CT geeignet für dünn-schichtige Systeme und Sonderkonstruktionen auf Anfrage.

Weitere Informationen zum Produkt sowie das Aufheizprotokoll finden Sie unter www.cemflow.de

SPEZIALPRODUKTE

Anwendungsbereich/ Bauteilbeispiele	Expositionsclassen/ Feuchtigkeitsklasse	Festigkeits- klasse	Konsistenz- klasse	Größtkorn	Über- wachungs- klasse	Festigkeits- entwicklung	Beton-Nr.	Preis €/m³	
Randstein- und Pflasterermischungen (nach keiner Norm)									
Magermischung	–	C8/10	C1	16	–	mittel	9.1012.111	165,00	
Standardmischung	–	C12/15	C1	16	–	mittel	9.2012.111	171,50	
		C16/20	C1	16	–	mittel	9.3112.111	172,00	
		C20/25	C1	16	–	mittel	9.4212.111	175,00	
		C25/30	C1	16	–	mittel	9.5312.111	176,00	
Sand mit Zement / Sandbeton (nach keiner Norm)									
Sand mit Zement	–	SZ 280	C1	4	–	mittel	4.0010.112	177,00	
		SZ 350	C1	4	–	mittel	4.0010.114	183,00	
		SZ 400	C1	4	–	mittel	4.0010.115	188,00	
		SZ 450	C1	4	–	mittel	4.0010.116	193,00	
Sandbeton	–	SB 280	C1	8	–	mittel	4.0011.111	174,00	
		SB 350	C1	8	–	mittel	4.0011.114	182,00	
		SB 400	C1	8	–	mittel	4.0011.115	186,00	
		SB 450	C1	8	–	mittel	4.0011.116	191,00	
		SB 350	F2	8	–	mittel	4.0021.134	186,00	
		SZ 400	F2	4	–	mittel	4.0020.135	191,00	
		SZ 600	F2	4	–	mittel	4.0020.117	208,00	
Einkornbeton, Filterbeton (nach keiner Norm)									
Einkorn-/Filterbeton	16–32 mm	–	C1	32	–	mittel	9.0013.112	174,50	
	8–16 mm	–	C1	16	–	mittel	9.0012.112	178,00	
	4–8 mm	–	C1	8	–	mittel	9.0011.112	183,50	
FD-Betone gemäß DAfStb-Richtlinie „Betonbau beim Umgang mit wassergefährdenden Stoffen“									
Flüssigkeitsdichter Beton, ohne Taumittel	XC4, XD3, XF2, XF3, XA3	WA	C35/45	F3	32	2	mittel	6.7833.137	190,50
	XC4, XD1, XF1, XA1, WA		C30/37	F3	32	2	mittel	6.6733.137	185,00
Flüssigkeitsdichter Beton, mit Taumittel	XC4, XD3 (LP), XF4 (LP), XA3(LP)	WA	C30/37	F3	32	2	mittel	6.6933.184	190,50

Ist das Pumpen von Leichtbeton geplant, bitte möglichst frühzeitig mit unseren Spezialisten von der Zentralen Prüfstelle in Verbindung treten. Dabei ist eine gemeinsame Abstimmung hinsichtlich Belieferung, Betonförderung (Wahl der Betonpumpe) und Betoneinbau erforderlich. Rabattvereinbarung für Normalbeton gilt nicht für Leichtbeton.

ERLÄUTERUNGEN:

hWe: Beton mit hohem Wassereindringwiderstand gemäß DIN EN 206-1/DIN 1045-2, Abschn. 5.5.3.

XA2: Geeignet für Sulfatgriff bis zu einem Sulfatgehalt von 600 mg/l im Grundwasser bzw. bis zu einem Sulfatgehalt von 2.000 mg/kg im Boden.

XA3: Bei Beton XA3 sind zusätzliche Schutzmaßnahmen der Oberfläche erforderlich (z. B. geeignete Beschichtungen, dauerhafte Verkleidungen).

XM2(OB): XM2 durch Oberflächenbehandlung (z. B. Flügelglätten und Vakuumieren) bauseits erreichbar.

Wir verwenden Gesteinskörnung gemäß DIN EN 12620. Bei erhöhten Anforderungen an den Anteil leichtgewichtiger organischer Bestandteile oder erhöhten Verschleißanforderungen: Beton und Preis auf Anfrage.

WIR LIEFERN AUSSERDEM SPEZIALBETONE WIE:

AirCrete-Luftporenbeton, ChronoCrete®-Schnellbeton, Dämmbeton, Designbeton, Fahrbahndeckenbeton, Farbbeton, Hochfesten Beton, PowerCrete®-Beton mit hoher Wärmeleitfähigkeit, Schwerbeton, Strahlenschutzbeton, Tresorbeton, u.s.w.

Alle Preise sind Nettopreise ohne Mehrwertsteuer. Sie gelten ab 01.01.2023 innerhalb unseres Liefergebiets.

MISCHER MIT FÖRDERBAND

	Beton	Kies
Anfahrpauschale	100,00 €	100,00 €
Förderbandnutzung	10,50 €/m ³	10,50 €/m ³
Mindestpreis unter 5,0 m ³	160,00 €	160,00 €
Stundensatz	136,00 €	136,00 €

Wird die Einsatzzeit von 60 Minuten pro Fahrmischer-Füllung überschritten, wird der Stundensatz berechnet. Von weiteren Fahrmischern angeliefertes und auf Band übergebenes Material verursacht nur den entsprechenden Förderbandnutzungspreis.

Sondereinsätze nach Vereinbarung

- Das Förderband (LTB) fördert außer Beton auch Sand, Kies, Splitt, Baustoffe und vieles mehr.
- Das Förderband ist in wenigen Minuten einsatzbereit.
- Sie benötigen keinen Kran, Radlader oder Betonpumpe.
- Nicht befahrbare Bereiche sind kein Problem.
- Keine teuren Arbeitskräfte mit Schubkarren notwendig.
- Wir fördern auch durch Fenster- oder Dachöffnungen.
- Keine Flurschäden in Garten- oder Parkanlagen.
- Dank Teleskop wird das Material punktgenau verteilt.
- Es fällt kein Restbeton an, wie beim Reinigen einer Betonpumpe, deshalb auch keine Auswaschkosten.
- 16 m Reichweite und bis zu 70 m³/Std. Förderleistung.

DISPOSITION

Sascha Lehnhof

Telefon 0 86 71 / 2 02 81

Telefon 0 86 71 / 2 02 82

Telefax 0 86 71 / 9 26 88-44

dispo-altoetting@

heidelberger-beton.de

WERK ALTÖTTING VERWALTUNG

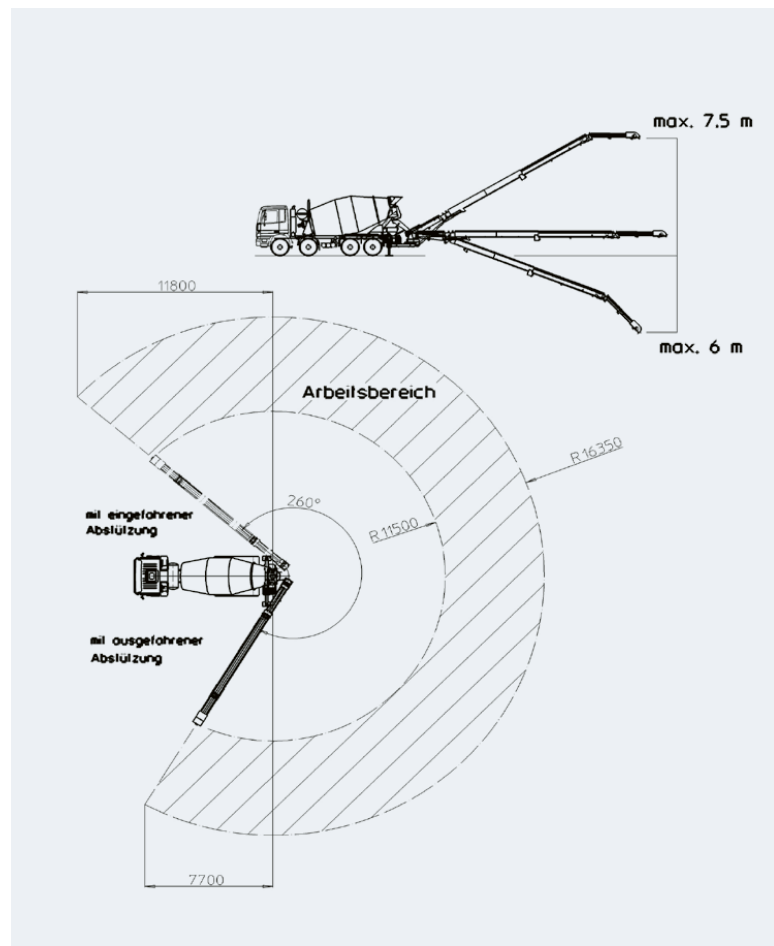
HEIDELBERGER BETON INNTAL GMBH & CO. KG

Schneiderwimm 122

84503 Altötting

Telefon 0 86 71 / 92 68 80

Telefax 0 86 71 / 2 03 29



SERVICES/ LABORLEISTUNGEN

ÜK2-BETON QUALITÄTSSICHERUNG AUF DER BAUSTELLE

Betone der Expositionsclassen XD, XA, XM, XF2, XF3, XF4, XS und Betone der Festigkeitsklasse C25/30 mit besonderen Eigenschaften sowie alle Betone ab der Festigkeitsklasse C30/37 unterliegen der Baustellen-Überwachungspflicht (siehe Tabelle unten).

Für die Betreuung solcher Baustellen stellen wir für Sie gerne den Kontakt zu unserem Partner Betotech her.

Betotech steht für Labore bzw. Betonprüfstellen, die Ihnen mit ihrem betontechnologischen Know-how als kompetenter Partner zur Seite stehen. Fordern Sie unverbindlich ein Angebot an.

betotech

DAS BETOTECH LEISTUNGSSPEKTRUM AUF EINEN BLICK

- Betontechnologie und Laborleistungen
- Anwendungstechnik
- Baustoffprüfung
- Bauwerksuntersuchung
- Güteprüfung
- Qualitätssicherung
- Produktentwicklung
- Musterplatten Farbbeton/Sichtbeton

Überwachungsklassen

	ÜK1	ÜK2 ^a	ÜK3 ^a
Festigkeitsklasse für Normal- und Schwerbeton	≤ C25/30 ^b	≥ C30/37 und ≤ C50/60	≥ C55/67
Festigkeitsklasse für Leichtbeton D1,0 bis D1,4 und D1,6 bis D2,0	nicht anwendbar ≤ LC25/28	≤ LC25/28 LC30/33 und LC35/38	≥ LC30/33 ≥ LC40/44
Expositionsklasse	X0, XC, XF1	XS, XD, XA, XM ^c XF2, XF3, XF4 ^d	–
Besondere Betoneigenschaften	–	Beton für wasserundurchlässige Baukörper (z. B. Weiße Wannen) ^{d,e}	–
Probenahme auf der Baustelle durch Bauunternehmung^f	–	mind. 3 Proben pro 300 m ³ oder je 3 Betoniertage	mind. 3 Proben pro 50 m ³ oder je Betoniertag

^a Wird Beton der Überwachungsklassen 2 und 3 eingebaut, muss die Überwachung durch das Bauunternehmen zusätzlich die Anforderungen von Anhang NC erfüllen und eine Überwachung durch eine dafür anerkannte Überwachungsstelle nach Anhang ND durchgeführt werden.

^b Spannbeton der Festigkeitsklasse C25/30 ist stets als Überwachungsklasse 2 einzuordnen.

^c Gilt nicht für übliche Industrieböden.

^d Beton mit hohem Wassereindringwiderstand darf in die Überwachungsklasse 1 eingeordnet werden, wenn der Baukörper nur zeitweilig aufstauendem Sickerwasser ausgesetzt ist und wenn in der Projektbeschreibung nichts anderes festgelegt ist.

^e Besondere Betoneigenschaften:

- Unterwasserbeton
- Beton für hohe Gebrauchstemperaturen T ≤ 250 °C
- Strahlenschutzbeton (außerhalb des Kernkraftwerkbaus)
- Für besondere Anwendungsfälle (z. B. verzögerter Beton, Betonbau beim Umgang mit wassergefährdenden Stoffen) sind die jeweiligen DAfStb-Richtlinien anzuwenden.

^f Diejenige Anforderung ist maßgebend, welche die größte Anzahl von Proben ergibt.

BETOTECH BAUSTOFFLABOR GMBH

BEREICH NIEDERBAYERN

Voglarn 13
94081 Fürstenzell
Telefon 08548/91297 24
niederbayern@betotech.de

www.betotech.de

ZUSATZLEISTUNGEN UND BESTELL- INFORMATIONEN FÜR TRANSPORTBETON

Preisbasis		Die angegebenen Preise sind Nettopreise ohne MwSt. Sie sind freibleibend und verstehen sich für einen m ³ fertig verdichteten Beton frei Baustelle innerhalb unseres Liefergebiets. Unser Liefergebiet entspricht, wenn nicht anders angegeben oder dargestellt, einem Radius von 15 km um unsere Mischanlage(n). U. g. Zuschläge werden, ohne dass es einer weiteren Vereinbarung bedarf, nach Anfall berechnet. Unsere Preise beinhalten einen nicht skontierbaren Frachtanteil in Höhe von 25,00 €/m ³ .	
Nachhaltigkeitszuschlag	1. Nachhaltigkeitszuschlag in Abhängigkeit vom CO₂-Preis* Eine Anpassung des Nachhaltigkeitszuschlags erfolgt quartalsweise, basierend auf dem aktuellen Marktpreis (Mittelwert vorherige 3 Monate) für CO ₂ . 2. Nachhaltigkeitszuschlag (insb. CO₂) als Festpreis auf Anfrage	CO ₂ -Preis	Nachhaltigkeitszuschlag (CO ₂)
		bis 70 €/Tonne	5,50 €
		bis 80 €/Tonne	7,00 €
		bis 90 €/Tonne	8,50 €
		bis 100 €/Tonne	10,00 €
		bis 110 €/Tonne	11,50 €
Gesetzlicher Mautzuschlag	gesetzlicher Mautzuschlag bei Lieferung		3,30 €/m ³
	gesetzlicher Mautzuschlag bei Abholung		1,60 €/m ³
Mindermengen	Bei Einzelabrufen unter 5,0 m ³ (ausgenommen eine Restlieferung je Betonage) berechnen wir die Differenz zwischen der abgerufenen Menge und 5,0 m ³ als Frachtkostenausgleich mit einem Aufschlag von		25,00 €/m ³
Entladezeit/Wartezeit	Wartezeiten nach Ankunft auf der Baustelle sind zu vermeiden. Die Regelentladezeit je m ³ beträgt 5 Minuten je Fahrzeug. Weitere Verzögerungen werden berechnet mit je angefangener Viertelstunde. Erfolgt Entladung/ Einbau über die in DIN EN 206-1/DIN 1045-2 angegebene Verarbeitungs-/Einbauzeit hinaus, entfällt unsere Gewährleistung.		25,00 €/15 Min.
Lieferbereitschaft	Montag bis Freitag erfolgt die Lieferung in der Zeit von 07:00 Uhr bis 17:00 Uhr zuschlagsfrei (Regelarbeitszeit)		
	Samstagszustellung von 7.00-12.00 Uhr Bereitstellung der Anlage nach besonderer Vereinbarung		8,00 €/m ³
Verzögerer	Verlängerte Verarbeitbarkeit mit Abbindeverzögerern Bei allen in der Konsistenz C1 ausgelieferten Sorten können wir keine Gewährleistung für die Verzögerungszeit übernehmen.		1,80 €/m ³ pro Std. Verzögerungszeit und m ³
Veränderung von Frischbetoneigenschaften	Änderung des Größtkorns von 0-32 auf 0-16		3,50 €/m ³
	Änderung des Größtkorns von 0-16 auf 0-8		4,50 €/m ³
	Änderung der Festigkeitsentwicklung / Zementart von M auf LH, HS oder CO ₂ reduziert		6,00 €/m ³
	Änderung der Festigkeitsentwicklung CEM III LH		9,00 €/m ³
	Erhöhung der Konsistenz um eine Klasse im Werk		5,00 €/m ³
Temperatur/Witterung	Winterzuschlag für Lieferungen in der Zeit von 01.12. bis 31.03.		9,00 €/m ³
	Sommerzuschlag: Einsatz erforderlicher Zusatzmittel bei sommerlichen Temperaturen		1,80 €/m ³ pro Std. Verzögerungszeit
	Maßnahmen zur Einhaltung der nach DIN und ZTV höchstzulässigen Betontemperatur von +30° C und +25° C gehen zu Lasten des Auftraggebers. Ab 25 °C Betontemperatur behalten wir uns vor, erforderliche Zusatzmittel (Sommer-VZ) einzusetzen. Bei Temperaturen unter dem Gefrierpunkt und hochsommerlichen Temperaturen können wir zugesagte Liefermengen und die Einhaltung der genormten Betontemperatur nicht gewährleisten.		auf Anfrage
Service/Dienstleistung	Einmischen kundeneigener Zusatzmittel oder Zusatzstoffe (hierdurch entfällt die Gewährleistung für unseren Beton).		5,00 €/m ³
	Prüfprotokolle, Ausdruck der Soll-Ist-Werte für alle Betongüter		2,00 €/m ³
Rückbeton	Recyclingkosten für zurückgenommenen Frischbeton, nach Aufwand, mind.		70,00 €/m ³
Abholvergütung	Nachlass für Selbstabholung im Werk ab 1,0 m ³		8,00 €/m ³
	Frachtleistung Riesel		78,00 €/Std.

Alle Preise sind Nettopreise ohne Mehrwertsteuer. Sie gelten ab 01.01.2023 innerhalb unseres Liefergebiets.

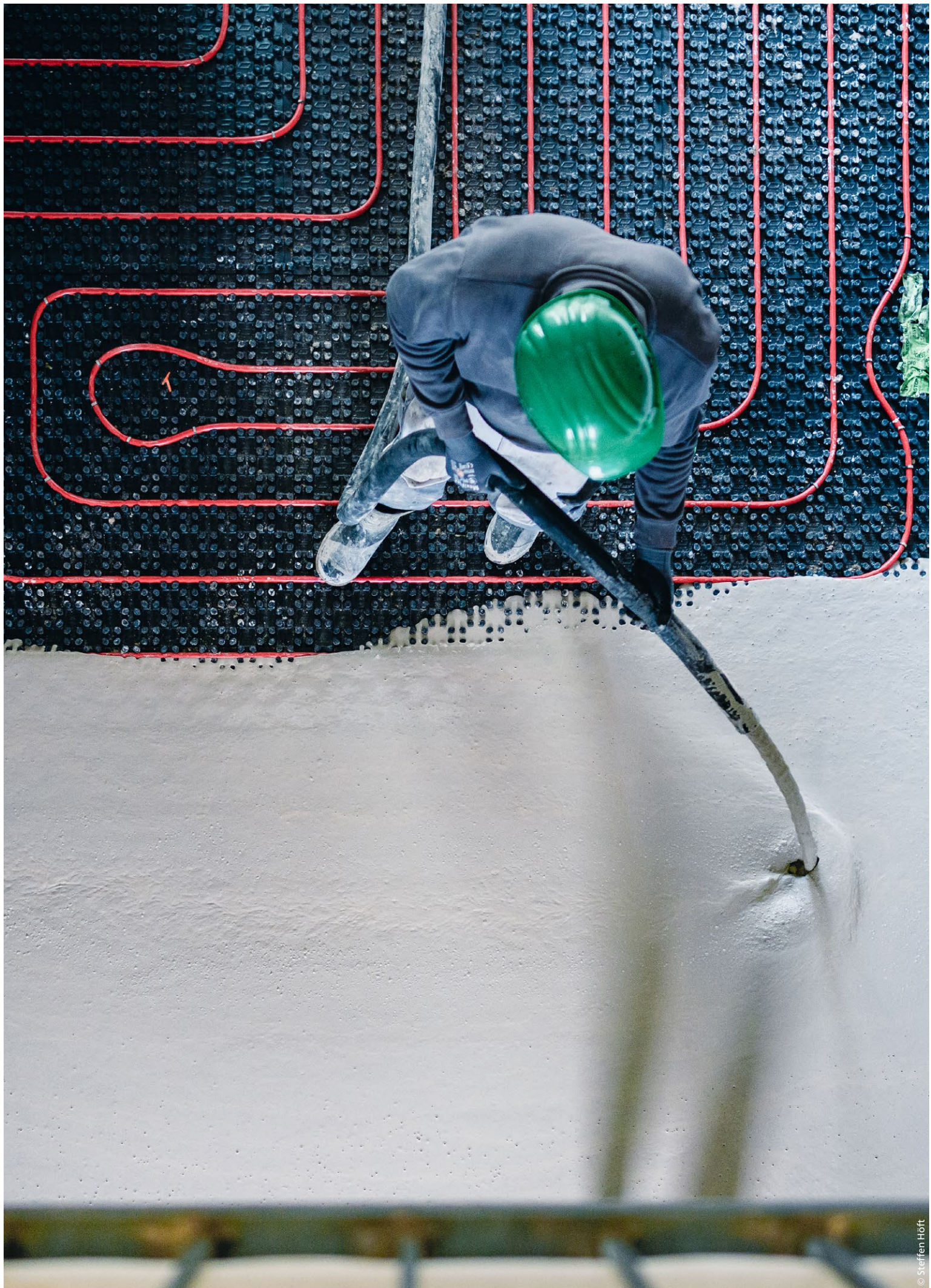
Gleitklausel	Sollten sich Zement-, Zusatzstoff- oder Zusatzmittelpreise während eines laufenden Liefervertrages erhöhen, werden die Mehrkosten an den Auftraggeber weiterberechnet. Kostensteigerungen aufgrund gesetzlicher oder behördlicher Reglementierungen (z. B. LKW-Maut, Chromatreduzierung etc.) werden ab dem Datum der Einführung weiterberechnet. Sollten wir aufgrund von Engpässen in der Flugaschebelieferung zu Umstellungen der Betonsorten/Rezepturen gezwungen sein, so behalten wir uns vor, die entstehenden Mehrkosten weiterzuberechnen.
Hinweis	Unsere Produkte unterliegen der ständigen Qualitätskontrolle gem. DIN EN 206-1/DIN 1045-2 (Eigen- und Fremdüberwachung). Wir verkaufen ausschließlich zu unseren Allgemeinen Geschäftsbedingungen. Mit dem Erscheinen dieser Preisliste verlieren alle früheren Ausgaben ihre Gültigkeit.
Betonbestellung	Bestellen Sie den Beton frühzeitig bei der Werks- oder Zentraldisposition und machen Sie dabei folgende Angaben: Name und Anschrift des Auftraggebers, Rechnungsanschrift, Baustellenanschrift/-telefonnummer, Gesamtbedarf und stündliche Einbaumenge, Beton-Nummer bzw. Eigenschaften des Betons/Bauteilanforderungen, Lieferzeitpunkt und Einbauart. Bei größeren Bedarfsmengen ist der Termin einige Tage vor der Betonage mit uns abzustimmen. Änderungen der Liefertermine teilen Sie uns bitte mindestens einige Tage vor Lieferbeginn mit. Betone bereits beladener oder unterwegs befindlicher Fahrzeuge gehen zu Lasten des Auftraggebers. Unsere Fahrer dürfen keine verbindlichen Bestellungen entgegennehmen. Für die Auswahl der Betongüte gemäß den einschlägigen DIN-Vorschriften und DAfStb-Richtlinien ist der Besteller verantwortlich. Das Lieferwerk übernimmt keine Gewähr für Produkteigenschaften, die ihm nicht genannt wurden.
Beton für Decken, Brückenüberbauten, Gehwegkappen, Betonböden etc.	Quellfähige Bestandteile (z.B. Holz) sind gemäß DIN EN 12620 bei Verwendung von Naturkies für die gelieferten Betone/Estriche nicht gänzlich auszuschließen. Für Schäden aus Oberflächenbearbeitungen, maschinell Glätten, Vakuumieren, Sandstrahlen etc. übernehmen wir keine Gewährleistung. Maschinelles Glätten wird bei Verwendung von Luftporenbeton nicht empfohlen (evtl. Luftblasenbildung unter der Oberfläche).
Menge	1 m ³ Transportbeton entspricht volumen- und gewichtsmäßig 1 m ³ normgerecht verdichteten Beton ±3 % Gewichtstoleranz.
Anlieferung	Die Anlieferung setzt einen befestigten, rutschfesten, für Fahrzeuge mit max. 38 t Gesamtgewicht gefahrlos befahrbaren Weg bis zur Entladestelle voraus (Durchfahrtsbreite mind. 3,0 m; Durchfahrtshöhe mind. 4,0 m). Die Entgegennahme der Lieferung ist auf dem Lieferschein mit Unterschrift und Wiederholung des Namens in Druckbuchstaben zu bestätigen. Das Gleiche gilt für die Zugabe von Zusatzmitteln auf der Baustelle.
Annahmeverweigerung	Wird die Annahme von bestelltem Beton ohne unser Verschulden verweigert, gilt der Auftrag als ausgeführt. Die Menge wird voll berechnet zuzüglich evtl. Handlingskosten des nicht angenommenen Betons.
Reinigung/Entsorgung	Vorkehrungen für die Reinigung der Betonfahrzeuge sowie die Entsorgung des Restbetons sind auf der Baustelle durch die Bauleitung und in deren Verantwortung zu treffen. Im Bereich des Ablade- bzw. Reinigungsplatzes übernehmen wir keine Haftung für Schäden – auch nicht für evtl. Umweltschäden – aus dem Entlade-, Spül- und Reinigungsvorgang.
Betonpumpen	Um einen pünktlichen und reibungslosen Einsatz der Betonpumpen zu gewährleisten, stimmen Sie bitte die gewünschten Termine frühzeitig, mindestens 48 Stunden vor Einbaubeginn, mit unserer Disposition ab.
Laborleistungen	Laborleistungen richten sich nach den individuellen Gebührenkatalogen unseres Partners, der Betotech Baustofflabor GmbH.
Gewährleistung	Für die Güte des Betons wird die Gewährleistung im Übergabezustand von uns nur dann übernommen, wenn das Fahrzeug bei Eintreffen auf der Baustelle unverzüglich und zügig entladen werden kann. Eine Veränderung des Betons auf der Baustelle durch den Auftraggeber, beispielsweise durch zusätzliche Wasserzugabe und andere Zusatzmittel und -stoffe, ist nach DIN 1045-2/ EN 206 verboten und entbindet uns von der Gewährleistung. Unseren Fahrern ist eine Wasserzugabe untersagt! Wir weisen ausdrücklich darauf hin, dass das Erreichen der vorgenannten Eigenschaften eine sachgerechte, nach dem Stand der Technik durchzuführende Vorbereitung auf der Baustelle und Verarbeitung sowie Nachbehandlung des Betons voraussetzt.

ZUSATZLEISTUNGEN UND BESTELL- INFORMATIONEN FÜR FLIESSESTRICHE

Preisbasis	Die angegebenen Preise sind Nettopreise ohne MwSt. Sie sind freibleibend und verstehen sich für einen m ³ fertig verdichteten Beton frei Baustelle innerhalb unseres Liefergebiets. Unser Liefergebiet entspricht, wenn nicht anders angegeben oder dargestellt, einem Radius von 15 km um unsere Mischanlage(n). U. g. Zuschläge werden, ohne dass es einer weiteren Vereinbarung bedarf, nach Anfall berechnet. Unsere Preise beinhalten einen nicht skontierbaren Frachtanteil in Höhe von 25,00/m ³ .	
Nachhaltigkeitszuschlag	Nachhaltigkeitszuschlag (insb. CO ₂)	9,50 €/m ³
Energiekosten	gesetzlicher Mautzuschlag bei Lieferung	3,30 €/m ³
Mindermengen	Bei Einzelabrufen unter 5,0 m ³ (ausgenommen eine Restlieferung je Betonage) berechnen wir die Differenz zwischen der abgerufenen Menge und 5,0 m ³ als Frachtkostenausgleich mit einem Aufschlag von	25,00 €/m ³
Lieferbereitschaft	Montag bis Freitag erfolgt die Lieferung in der Zeit von 07:00 Uhr bis 17:00 Uhr zuschlagsfrei (Regelarbeitszeit)	
	Zuschlag für Lieferung von Montag bis Freitag von 18:00 Uhr bis 22:00 Uhr	4,00 €/m ³
	Zuschlag für Lieferung am Samstag (auf Anfrage) von 07:00 Uhr bis 12:00 Uhr	6,00 €/m ³
Temperatur/Witterung	Winterzuschlag für Lieferungen in der Zeit von 01.12. bis 31.03.	9,00 €/m ³
	Sommerzuschlag: Einsatz erforderlicher Zusatzmittel bei sommerlichen Temperaturen	1,80 €/m ³ pro Std. Verzögerungszeit
	Maßnahmen zur Einhaltung der nach DIN und ZTV höchstzulässigen Betontemperatur von +30° C und +25° C gehen zu Lasten des Auftraggebers. Ab 25 °C Betontemperatur behalten wir uns vor, erforderliche Zusatzmittel (Sommer-VZ) einzusetzen. Bei Temperaturen unter dem Gefrierpunkt und hochsommerlichen Temperaturen können wir zugesagte Liefermengen und die Einhaltung der genormten Betontemperatur nicht gewährleisten.	
Service/Dienstleistung	Prüfprotokolle, Ausdruck der Soll-Ist-Werte für alle Betongüter	2,00 €/m ³
Abholvergütung	Nachlass für Selbstabholung im Werk ab 1,0 m ³	6,00 €/m ³
Miete für Estrichpumpen	0 - 10,0 m ³	155,00 € pauschal
	10,5 - 20,0 m ³	275,00 € pauschal
	ab 20,5 m ³	12,50 €/m ³
	Reinigung der Estrichpumpe unter 10,0 m ³	50,00 € pauschal
Allgemeine Lieferbedingungen	Kleinmengenpauschale pro Anfahrt, Fließestrich je 4,0 m ³ fehlende m ³	25,00 €
	Entsorgung von Restestrich	60,00 €/m ³
Entladezeit	Die Entladezeit beträgt 10 Minuten pro m ³ ab Eintreffen auf der Baustelle. Darüber hinaus berechnen wir pro Minute	1,30 €/m ³

Alle Preise sind Nettopreise ohne Mehrwertsteuer. Sie gelten ab 01.01.2023 innerhalb unseres Liefergebiets.

Gleitklausel	Sollten sich Zement-, Zusatzstoff- oder Zusatzmittelpreise während eines laufenden Liefervertrages erhöhen, werden die Mehrkosten an den Auftraggeber weiterberechnet. Kostensteigerungen auf Grund gesetzlicher oder behördlicher Reglementierungen (z.B. LKW-Maut, Chromatreduzierung, etc.) werden ab dem Datum der Einführung weiterberechnet.
Hinweis	Unsere Produkte unterliegen der ständigen Qualitätskontrolle gem. DIN EN 206-1/DIN 1045-2 (Eigen- und Fremdüberwachung). Wir verkaufen ausschließlich zu unseren Allgemeinen Geschäftsbedingungen. Mit dem Erscheinen dieser Preisliste verlieren alle früheren Ausgaben ihre Gültigkeit.
Betonbestellung	Bestellen Sie den Beton frühzeitig bei der Werks- oder Zentraldisposition und machen Sie dabei folgende Angaben: Name und Anschrift des Auftraggebers, Rechnungsanschrift, Baustellenanschrift/-telefonnummer, Gesamtbedarf und stündliche Einbaumenge, Beton-Nummer bzw. Eigenschaften des Betons/Bauteilanforderungen, Lieferzeitpunkt und Einbauart. Bei größeren Bedarfsmengen ist der Termin einige Tage vor der Betonage mit uns abzustimmen. Änderungen der Liefertermine teilen Sie uns bitte mindestens einige Tage vor Lieferbeginn mit. Betone bereits beladener oder unterwegs befindlicher Fahrzeuge gehen zu Lasten des Auftraggebers. Unsere Fahrer dürfen keine verbindlichen Bestellungen entgegennehmen. Für die Auswahl der Betongüte gemäß den einschlägigen DIN-Vorschriften und DAfStb-Richtlinien ist der Besteller verantwortlich. Das Lieferwerk übernimmt keine Gewähr für Produkteigenschaften, die ihm nicht genannt wurden.
Beton für Decken, Brückenüberbauten, Gehwegkappen, Betonböden etc.	Quellfähige Bestandteile (z.B. Holz) sind gemäß DIN EN 12620 bei Verwendung von Naturkies für die gelieferten Betone/Estriche nicht gänzlich auszuschließen. Für Schäden aus Oberflächenbearbeitungen, maschinellen Glätten, Vakuumieren, Sandstrahlen etc. übernehmen wir keine Gewährleistung. Maschinelles Glätten wird bei Verwendung von Luftporenbeton nicht empfohlen (evtl. Luftblasenbildung unter der Oberfläche).
Menge	1 m ³ Transportbeton entspricht volumen- und gewichtsmäßig 1 m ³ normgerecht verdichteten Beton ±3 % Gewichtstoleranz.
Anlieferung	Die Anlieferung setzt einen befestigten, rutschfesten, für Fahrzeuge mit max. 38 t Gesamtgewicht gefahrlos befahrbaren Weg bis zur Entladestelle voraus (Durchfahrtsbreite mind. 3,0 m; Durchfahrts Höhe mind. 4,0 m). Die Entgegennahme der Lieferung ist auf dem Lieferschein mit Unterschrift und Wiederholung des Namens in Druckbuchstaben zu bestätigen. Das Gleiche gilt für die Zugabe von Zusatzmitteln auf der Baustelle.
Annahmeverweigerung	Wird die Annahme von bestelltem Beton ohne unser Verschulden verweigert, gilt der Auftrag als ausgeführt. Die Menge wird voll berechnet zuzüglich evtl. Handlingskosten des nicht angenommenen Betons.
Reinigung/Entsorgung	Vorkehrungen für die Reinigung der Betonfahrzeuge sowie die Entsorgung des Restbetons sind auf der Baustelle durch die Bauleitung und in deren Verantwortung zu treffen. Im Bereich des Ablade- bzw. Reinigungsplatzes übernehmen wir keine Haftung für Schäden – auch nicht für evtl. Umweltschäden – aus dem Entlade-, Spül- und Reinigungsvorgang.
Betonpumpen	Um einen pünktlichen und reibungslosen Einsatz der Betonpumpen zu gewährleisten, stimmen Sie bitte die gewünschten Termine frühzeitig, mindestens 48 Stunden vor Einbaubeginn, mit unserer Disposition ab.
Laborleistungen	Laborleistungen richten sich nach den individuellen Gebührenkatalogen der Leistungsträger, die wir gern benennen.
Gewährleistung	Für die Güte des Betons wird die Gewährleistung im Übergabezustand von uns nur dann übernommen, wenn das Fahrzeug bei Eintreffen auf der Baustelle unverzüglich und zügig entladen werden kann. Eine Veränderung des Betons auf der Baustelle durch den Auftraggeber, beispielsweise durch zusätzliche Wasserzugabe und andere Zusatzmittel und -stoffe, ist nach DIN 1045-2/ EN 206 verboten und entbindet uns von der Gewährleistung. Unseren Fahrern ist eine Wasserzugabe untersagt! Wir weisen ausdrücklich darauf hin, dass das Erreichen der vorgenannten Eigenschaften eine sachgerechte, nach dem Stand der Technik durchzuführende Vorbereitung auf der Baustelle und Verarbeitung sowie Nachbehandlung des Betons voraussetzt.



ANWENDUNGSHINWEISE

SCHLÜSSEL FÜR DIE HEIDELBERGER BETON SORTENNUMMER



Weitere Angaben können notwendig sein. Nehmen Sie zu speziellen Fragen, wie z. B. lange Verarbeitungsfähigkeit, Pumpbarkeit, Sichtbetonoberflächen und für die Definition von Spezialbetonen (hochfeste Betone, Leichtbetone, Stahlfaserbetone, Betone nach ZTV usw.) die Beratung Ihres Heidelberger Beton Partners in Anspruch.

VORGEHENSWEISE

1. LEGEN SIE DIE BETONART FEST

Die nachfolgenden Schritte definieren die Heidelberger Beton Sortennummer. Bitte wählen Sie im ersten Schritt die Betonart: Tabelle 1.

2. GEBEN SIE DIE DRUCKFESTIGKEITSKLASSE AN

Wenn sich aus den gewählten Expositionsclassen unterschiedliche Mindestdruckfestigkeiten ergeben, muss die höchste Druckfestigkeitsklasse gewählt werden (Tabelle 2).

3. WÄHLEN SIE DIE EXPOSITIONSKLASSEN AUS

Wählen Sie zuerst mindestens eine Expositionsclassen für die Bewehrung und danach die zutreffende(n) für den Beton aus: Tabelle 4. Bestimmen Sie anschließend die zugehörige Expositionsclassengruppe: Tabelle 3.

4. LEGEN SIE DIE KONSISTENZ FEST: Tabelle 5.

5. LEGEN SIE DAS GRÖSSTKORN FEST: Tabelle 6.

6. WÄHLEN SIE EINEN ZEMENT

Die Festigkeitsentwicklung bestimmt die Ausschulfristen und die Nachbehandlungsdauer: Tabelle 7.

7. GEBEN SIE DIE FEUCHTIGKEITSKLASSE AN: Tabelle 8.

Tabelle 1: Betonarten

B	
0	Ohne Güte und Beton nach Zusammensetzung
1	Betone bis C45/55
2	Betone ab C50/60
3	Leichtbeton (inkl. HFLB)
4	Mörtel/Estrich
5	ZTV
6	Bohrpfahl-, Unterwasser-, Kanalbeton
7	Easycrète®
8	Stahlfaserbeton Steelcrete
9	Spezialbetone

Tabelle 2: Druckfestigkeitsklasse

D	1 und 5 bis 9 bis C45/55	2 ab C50/60	3 Leichtbeton (inkl. HFLB)
0	–	C50/60	–
1	C8/10	C55/67	LC8/9
2	C12/15	C60/75	LC12/13
3	C16/20	C70/85	LC16/18
4	C20/25	C80/95	LC20/22
5	C25/30	C90/105	LC25/28
6	C30/37	C100/115	LC30/33
7	C35/45	–	LC35/38
8	C40/50	–	LC40/44
9	C45/55	–	ab LC45/50

Tabelle 3: Expositionsklassengruppen

E	
0	0 XO und außerhalb DIN EN 206-1/DIN 1045-2
1	XC1, XC2
2	XC3
3	XC4, XF1, XA1
4	XD1 (mit LP), XS1 (mit LP), XF2 (mit LP), XF3 (mit LP), XM2 (mit LP und Oberflächenbehandlung)
5	XS1, XD1, XM1, XM2 (mit Oberflächenbehandlung)
6	XD2 (mit LP), XS2 (mit LP), XF4 (mit LP), XA2 (mit LP)
7	XD2, XS2, XF2, XF3, XA2
8	XD3, XS3, XA3, XM3 (Gesteinskörnung!), XM2
9	XD3 (mit LP), XS3 (mit LP), XA3 (mit LP), XM2 (mit LP) und XM3 (mit LP), Sonstige

Tabelle 4: Expositionsklassen

Klasse	Umgebung	max. w/z	min. f _{ck}	min. z [kg/m ³]
XO	Kein Korrosions- oder Angriffsrisiko	–	C8/10	–
XC	Bewehrungskorrosion, ausgelöst durch Karbonatisierung			
XC 1	Trocken o. ständig nass	0,75	C16/20	240
XC 2	Nass, selten trocken	0,75	C16/20	240
XC 3	Mäßige Feuchte	0,65	C20/25	260
XC 4	Wechselnd nass/trocken	0,60	C25/30	280
XD	Bewehrungskorrosion, verursacht durch Chloride, außer Meerwasser			
XD 1	Mäßige Feuchte	0,55	C30/37 ¹	300
XD 2	Nass, selten trocken	0,50	C35/45 ¹	320
XD 3	Wechselnd nass/trocken	0,45	C35/45 ^{1,2}	320
XS	XS Bewehrungskorrosion, verursacht durch Chloride aus Meerwasser			
XS 1	Salzhaltige Luft	0,55	C30/37 ¹	300
XS 2	Unter Wasser	0,50	C35/45 ^{1,2}	320
XS 3	Tide-, Spritzwasserbereiche	0,45	C35/45 ¹	320
XF	Frostangriff mit und ohne Taumittel			
XF 1	Mäßige Wassersättigung, ohne Taumittel	0,60	C25/30	280
XF 2	Mäßige Wassersättigung, mit Taumittel	0,55 0,50	C25/30 ³ C35/45 ²	300 320
XF 3	Hohe Wassersättigung, ohne Taumittel	0,55 0,50	C25/30 ³ C35/45 ²	300 320
XF 4	Hohe Wassersättigung, mit Taumittel	0,50	C30/37 ³	320
XA	Betonkorrosion durch chemischen Angriff			
XA 1	Chemisch schwach angreifend	0,60	C25/30	280
XA 2	Chemisch mäßig angreifend	0,50	C35/45 ^{1,2}	320
XA 3	Chemisch stark angreifend	0,45	C35/45 ^{1,5}	320
XM	Betonkorrosion durch Verschleißbeanspruchung			
XM 1	Mäßiger Verschleiß	0,55	C30/37 ¹	300
XM 2	Starker Verschleiß, mit Oberfl.-Beh. ohne Oberfl.-Beh.	0,55 0,45	C30/37 ¹ C35/45 ¹	300 320
XM 3	sehr starker Verschleiß	0,45	C35/45 ^{1,4}	320

Bewehrung

Beton

Tabelle 5: Konsistenzklassen

K	Konsistenz			
0	Sehr steif außerhalb DIN EN 206-1/DIN 1045-2			C 0 ≥ 1,46
1	Steif	F1	< 34	C 1 1,45 bis 1,26
2	Plastisch	F2	35 bis 41	C 2 1,25 bis 1,11
3	Weich	F3	42 bis 48	C 3 1,10 bis 1,04
4	Sehr weich	F4 ¹	49 bis 55	
5	Fließfähig	F5 ¹	56 bis 62	Easycrète® F
6	Sehr fließfähig	F6 ¹	63 bis 70	Easycrète® SF
9	Selbstverdichtend	SV ¹	> 70	Easycrète® SV

1 Konsistenz ≥ F4 mit Fließmitteln herzustellen.

Tabelle 6: Größtkorn der Gesteinskörnung

G	Nennwert ¹	4	5	8	11	16	22	32	63
	Rundkorn	0	1	1	2	2	3	3	4
	Splitt	5	5	5	6	6	7	7	8

1 Nennwert des Größtkorns der Lieferkörnungen in mm nach DIN EN 12620. Der Nennwert des Größtkorns der Gesteinskörnung (D_{max}) ist unter Berücksichtigung der Betondeckung und der kleinsten Querschnittsmaße auszuwählen.

Tabelle 7: Zement

Z	1	2	3	4
	Standardzement (mittel)	Hochwertzement (schnell)	Hochofenzement (langsam)	SR-Zement

Tabelle 8: Feuchtigkeitsklasse

Klasse	Umgebung: Betonkorrosion infolge Alkali-Kieselsäurereaktion
WO	Beton, der nach normaler Nachbehandlung nicht längere Zeit feucht und nach dem Austrocknen während der Nutzung weitgehend trocken bleibt.
WF	Beton, der während der Nutzung häufig oder längere Zeit feucht ist.
WA	Beton, der zusätzlich zu der Beanspruchung nach Klasse WF häufiger oder langzeitiger Alkalizufuhr von außen ausgesetzt ist.
WS	Beton, der hoher dynamischer Beanspruchung und direktem Alkalieintrag ausgesetzt ist.

- 1 Bei LP-Beton z. B. wegen XF eine Festigkeitsklasse niedriger.
- 2 Bei langsam und sehr langsam erhärtenden Betonen (r < 0,30) eine Festigkeitsklasse niedriger. Die Druckfestigkeit zur Einteilung in die geforderte Druckfestigkeitsklasse muss im Alter von 28 Tagen bestimmt werden.
- 3 Mit Luftporenbildnern herzustellen.
- 4 Hartstoffe nach DIN 1100 erforderlich.
- 5 Zusätzliche Schutzmaßnahmen erforderlich.

ALLGEMEINE GESCHÄFTSBEDINGUNGEN FÜR DEN VERKAUF VON TRANSPORTBETON, WERKFRISCHMÖRTEL UND WERKFRISCHESTRICH. NACHFOLGEND KURZ ALS „BETON/BAUSTOFF“ BEZEICHNET.

Stand: September 2020

Für unsere Lieferungen und Leistungen gelten ausschließlich die nachstehenden Bedingungen. Allgemeine Geschäftsbedingungen des Käufers verpflichten uns auch dann nicht, wenn wir nicht ausdrücklich widersprechen.

I. ANGEBOT

1. Unsere Angebote sind freibleibend. Verträge gelten erst als zustande gekommen, wenn unsere schriftliche Bestätigung vorliegt bzw. wenn Versandanzeige, Lieferschein oder Rechnung erteilt worden ist.
2. Unserem Angebot liegen unsere jeweils gültigen Preislisten und Betonverzeichnisse zugrunde soweit nicht gesondert vereinbart. Leistungsverzeichnisse, auf die der Besteller Bezug nimmt, werden nur dann Vertragsbestandteil, wenn unsere Angebote darauf Bezug nehmen und nur insoweit, als sie uns offen gelegt wurden.
3. Für die richtige Auswahl der Beton-/Baustoffsorte, -eigenschaften und -menge ist allein der Käufer verantwortlich. Er hat die einschlägigen DIN-Normen zu beachten.

II. LIEFERUNG UND ABNAHME

1. Die Auslieferung erfolgt bei Abholung im Werk, ansonsten an der vereinbarten Stelle. Wird diese auf Wunsch des Käufers nachträglich geändert, so trägt dieser alle dadurch entstehenden Kosten.
2. Wir bemühen uns, die Lieferungen zu den vereinbarten Terminen fristgerecht durchzuführen. Die Nichteinhaltung vereinbarter Leistungszeiten (Lieferfristen und -termine) berechtigt den Käufer unter den gesetzlichen Voraussetzungen zum Rücktritt vom Vertrag, wenn wir die Nichteinhaltung zu vertreten haben und der Käufer uns zuvor erfolglos eine angemessene Frist zur Leistung gesetzt hat. Soweit von uns nicht zu vertretende Umstände uns die Ausführung übernommener Aufträge erschweren oder verzögern, sind wir berechtigt, die Lieferung/ Restlieferung um die Dauer der Behinderung hinauszuschieben; soweit uns gleiche Umstände die Lieferung/Restlieferung unmöglich machen, sind wir berechtigt, vom Vertrag ganz oder teilweise zurückzutreten. Wir werden den Käufer davon unverzüglich in Kenntnis setzen und bereits erbrachte Gegenleistungen unverzüglich zurückerstatten. Nicht zu vertreten haben wir z. B. behördliche Eingriffe, Betriebsstörungen, Streik, Aussperrung, durch politische oder wirtschaftliche Verhältnisse bedingte Arbeitsstörungen, Mangel an notwendigen Roh- und Betriebsstoffen, Transportverzögerungen durch Verkehrsstörung, anhaltende Hitzeperioden, bei denen für uns die Kühlung von Frischbeton/ Frischmörtel auf die für den jeweiligen Verwendungszweck gemäß den einschlägigen technischen Regelwerken zulässige maximale Frischbetontemperatur (zur Einhaltung der Anlieferungs-/Einbautemperatur von z.B. 30 Grad oder 25 Grad Celsius) nicht möglich ist, Frostperioden, welche die Produktion des Beton/Mörtels erheblich erschweren, unabhängig davon, ob wir grundsätzlich den Baustoff mit Winterzuschlag anbieten und unabwendbare Ereignisse, die bei uns, unseren Vorlieferern oder in fremden Betrieben eintreten, von denen die Aufrechterhaltung unseres Betriebes abhängig ist, soweit diese für uns unvorhersehbar und unvermeidbar sind.
3. Für die Folgen unrichtiger und unvollständiger Angaben bei Abruf haftet der Käufer; Übermittlungsfehler gehen zu seinen Lasten. Bei Lieferung an die vereinbarte Stelle muss das Beton-Baustoff-Fahrzeug diese ohne jegliche Gefahr erreichen und wieder verlassen können. Dies setzt einen ausreichend befestigten, mit bis zu 40 t schweren Lastwagen unbehindert befahrbaren ausreichend breiten Anfahrweg voraus. Bei Zweifeln hat der Käufer uns zu kontaktieren und die Fahrzeugdaten zu erfragen. Der Entladeort ist so zu wählen, dass er unter Berücksichtigung der Bodenbeschaffenheit und der vom Transportfahrzeug ausgehenden Bodenbelastung dem Einsatz des Transportfahrzeuges mit einem Gewicht von bis zu 40 t standhält. Sind diese Voraussetzung nicht gegeben, so haftet der Käufer für alle daraus entstehenden Schäden ohne Rücksicht auf sein Verschulden. Das Beton-Baustoff-Fahrzeug ist generell, insbesondere jedoch bei Rückwärtsfahrten, von geeignetem Personal des Käufers einzuweisen. Das Entleeren muss unverzüglich, zügig (bei Beton 1 cbm in höchstens 5 Minuten) und ohne Gefahr für das Fahrzeug erfolgen können. Ist der Käufer „Kaufmann“ im Sinne des HGB (Handelsgesetzbuch), so gelten die den Lieferschein unterzeichnenden Personen uns gegenüber als zur Abnahme des Betons/Baustoffs und zur Bestätigung des Empfangs bevollmächtigt sowie unser Lieferverzeichnis/ Betonverzeichnis durch Unterzeichnung des Lieferscheines als anerkannt.
4. Bei verweigerter, verspäteter, verzögerter oder sonst sachwidriger Abnahme hat uns der Käufer unbeschadet seiner Verpflichtung zur Zahlung des Kaufpreises zu entschädigen, es sei denn, Verweigerung oder Verspätung beruhen auf Gründen, die wir zu vertreten haben. Mehrere Käufer haften als Gesamtschuldner für ordnungsmäßige Abnahme des Betons/Baustoffs und Bezahlung des Kaufpreises. Wir leisten an jeden von ihnen mit Wirkung für und gegen alle. Sämtliche Käufer bevollmächtigen einander, in allen den Verkauf betreffenden Angelegenheiten unsere rechtsverbindlichen Erklärungen entgegenzunehmen.
5. Etwaiges Fördern unseres Betons/Baustoffs auf der Baustelle und etwaiges Vermitteln von Fördergeräten und/oder deren Einsatz sind nicht Gegenstand des Kaufvertrages.

III. MÄNGELANSPRÜCHE/HAFTUNG

1. Wir gewährleisten, dass die Betone/Baustoffe unseres Betonverzeichnisses nach den geltenden Vorschriften hergestellt, überwacht und geliefert werden. Für sonstige Betone/Baustoffe gelten jeweils besondere Vereinbarungen. Die Druckfestigkeit wird bei unseren Betonen an Probewürfeln mit 100 mm Kantenlänge bestimmt. Betone der Festigkeitsklasse C 8/10, C12/15, C16/20, C20/25 und C25/30 können Anteile an Rückbeton enthalten. Muster, Proben oder Prospektangaben sind Beispiele und beinhalten keine Garantie oder Gewährleistung einer bestimmten Beschaffenheit. Soweit nicht ausdrücklich etwas anderes vereinbart wurde, stellen optische Abweichungen von Mustern, Proben oder Prospektangaben daher keinen Mangel dar und berechtigen nicht zu einer Reklamation.
2. Die Gewährleistung entfällt, wenn der Käufer oder die nach Ziffer II. Abs. 3 zur Abnahme als bevollmächtigt geltende Person unseren Beton/ Baustoff mit Zusätzen, Wasser, Beton/Baustoffe anderer Lieferanten oder mit Baustellenbeton/-baustoff vermischt oder sonst verändert oder vermengen oder verändern lässt oder verzögert abnimmt, es sei denn, der Käufer weist nach, dass die Veränderung des Beton/Baustoff den Gewährleistungsfall nicht herbeigeführt hat.
3. Zur Wahrung von Mängelansprüchen hat der Käufer die Ware unverzüglich auf ihre Vertragsgemäßheit, insbesondere Sorten-, Mengen- und Gewichtsabweichungen sowie erkennbare Sachmängel zu untersuchen und die in den geltenden DIN-Normen aufgestellten Untersuchungspflichten einzuhalten.
4. Mängel sind gegenüber der Betriebsleitung unverzüglich zu rügen; erfolgt die Rüge mündlich oder fernmündlich, bedarf sie schriftlicher Bestätigung; Fahrer, Laboranten oder Disponenten insbesondere sind zur Entgegennahme der Rüge nicht befugt. Offensichtliche Mängel gleich welcher Art und die Lieferung einer offensichtlich anderen als der bestellten Beton/Baustoffsorte oder -menge sind von Käuflern im Sinne des HGB sofort bei Abnahme des Betons/Baustoffs zu untersuchen und zu rügen (§ 377 HGB); in diesem Fall hat der Käufer den Beton/Baustoff zwecks Nachprüfung durch uns unangetastet zu lassen. Nicht offensichtliche Mängel gleich welcher Art und Lieferung einer nicht offensichtlich anderen als der bestellten Beton-/Baustoffsorte oder -menge sind nach Sichtbarwerden von Käuflern im Sinne des HGB unverzüglich, von Nichtkäuflern jedoch spätestens innerhalb der Gewährleistungsfrist (gem. Absatz 3 Satz 2) ab Lieferung zu rügen. Unsere Verantwortung für die Güte endet bei der Abholung ab Werk, sobald das Fahrzeug beladen ist, bei Zulieferung, sobald die Entladung an der vereinbarten Anlieferstelle erfolgt, sofortige und zügige Entladung vorausgesetzt. Probewürfel gelten nur dann als Beweismittel für die Güte, wenn sie in Gegenwart eines von uns besonders Beauftragten vorschriftsmäßig hergestellt und behandelt worden sind. Bei nicht form- und/oder fristgerechter Rüge gilt der Beton/Baustoff als genehmigt.
5. Bei berechtigter und fristgerechter Mängelerüge, kann der Käufer zunächst Nacherfüllung verlangen. Schlägt die Nacherfüllung fehl, so ist der Käufer berechtigt, Rücktritt oder Minderung zu verlangen. Für Schadensersatzansprüche gelten die Bestimmungen unter Ziff. IV.
6. Für unseren Beton/Baustoff verjähren, mit Ausnahme der in § 478 BGB bezeichneten Ansprüche und Schadensersatzansprüche aus der Verletzung des Lebens, des Körpers oder der Gesundheit oder aus der vorsätzlichen oder grob fahrlässigen Verletzung von Vertragspflichten oder leicht fahrlässigen Verletzung wesentlicher Vertragspflichten, alle Rechte des Käufers wegen eines Mangels der gelieferten Sache in zwei (2) Jahren ab Gefährübergang.
7. Mängelansprüche eines Kaufmanns im Sinne des HGB verjähren spätestens einen Monat nach Zurückweisung der Mängelerüge durch uns.

IV. HAFTUNG AUS SONSTIGEN GRÜNDEN

1. Schadensersatzansprüche des Käufers gegen uns, unsere Erfüllungs- und Verrichtungsgehilfen, gleich aus welchem Rechtsgrund, insbesondere aus Verschulden bei Vertragsabschluss, aus Verzug und aus unerlaubter Handlung sind ausgeschlossen, soweit der Schaden nicht durch vorsätzliches oder grob fahrlässiges Verhalten unserer Organe, eines gesetzlichen Vertreters oder eines Erfüllungsgehilfen oder durch die Verletzung einer für die Vertragsdurchführung wesentlichen Verpflichtung verursacht ist. Ist der Käufer Kaufmann im Sinne des HGB, so ist unsere Haftung im Falle der leicht fahrlässigen Verletzung wesentlicher Vertragspflichten sowie vorsätzlicher oder grob fahrlässiger Vertragspflichtverletzung durch einfache Erfüllungsgehilfen der Höhe nach begrenzt auf den vorhersehbaren typischen Durchschnittsschaden. Die Haftung für Vermögensschäden ist ausgeschlossen.
2. Die Haftung wegen schuldhafter Verletzung des Lebens, des Körpers oder der Gesundheit bleibt unberührt; dies gilt auch für die zwingende Haftung nach dem Produkthaftungsgesetz.

V. SICHERUNGSRECHTE

1. Der gelieferte Beton/Baustoff bleibt bis zur vollständigen Erfüllung unserer Kaufpreisforderung samt aller diesbezüglichen Nebenforderungen unser Eigentum. Ist der Käufer Kaufmann im Sinne des HGB, bleibt die gelieferte Ware bis zur Erfüllung sämtlicher Forderungen, die wir gegen den Käufer haben, unser Eigentum. Der Käufer darf unseren Beton/Baustoff weder verpfänden noch sicherungsübereignen. Doch darf er ihn im gewöhnlichen Geschäftsverkehr weiterverkaufen oder verarbeiten, es sei denn, er hätte entgegen Absatz 4

den Anspruch gegen seinen Vertragspartner bereits im voraus einem Dritten wirksam abgetreten oder mit diesem ein Abtretungsverbot vereinbart. Eine etwaige Verarbeitung unseres Betons/Baustoffs durch ihn zu einer neuen beweglichen Sache erfolgt in unserem Auftrag mit Wirkung für uns, ohne dass uns daraus Verbindlichkeiten erwachsen. Wir räumen dem Käufer schon jetzt an der neuen Sache Miteigentum im Verhältnis des Wertes der neuen Sache zum Wert unseres Betons/Baustoffs ein. Der Käufer hat die neue Sache mit kaufmännischer Sorgfalt unentgeltlich zu verwahren. Für den Fall, dass der Käufer durch Verbindung, Vermengung oder Vermischung unseres Betons/Baustoffs mit anderen beweglichen Sachen zu einer einheitlichen neuen Sache an dieser Allein- oder Miteigentum erwirbt, überträgt er uns zur Sicherung der Erfüllung der in Satz 1 aufgeführten Forderungen schon jetzt dieses Eigentumsrecht im Verhältnis des Wertes unseres Betons/Baustoffs zum Wert der anderen Sachen mit der gleichzeitigen Zusage, die neue Sache für uns unentgeltlich ordnungsgemäß zu verwahren. Für den Fall des Weiterverkaufs unseres Betons/Baustoffs oder der aus ihm hergestellten Sache hat der Käufer seine Abnehmer auf unser Eigentumsrecht hinzuweisen.

- Der Käufer tritt uns zur Sicherung der Erfüllung unserer Forderungen nach Abs. 1 Satz 1 schon jetzt alle auch künftig entstehenden Forderungen aus dem Weiterverkauf unseres Betons/Baustoffs mit allen Nebenrechten in Höhe des Wertes unseres Betons/Baustoffs mit Rang vor dem restlichen Teil seiner Forderungen ab.
- Für den Fall, dass der Käufer unseren Beton/Baustoff zusammen mit anderen uns nicht gehörenden Waren oder aus unserem Beton/Baustoff hergestellten neuen Sachen verkauft oder unseren Beton/Baustoff mit einem fremden Grundstück oder einer fremden beweglichen Sache verbindet, vermengt oder vermischt und er dafür eine Forderung erwirbt, die auch seine übrigen Leistungen deckt, tritt er uns schon jetzt wegen der gleichen Ansprüche diese Forderung mit allen Nebenrechten in Höhe des Wertes unseres Betons/Baustoffs mit Rang vor dem restlichen Teil seiner Forderungen ab.
- Gleiches gilt in gleichem Umfang für seine etwaigen Rechte auf Einräumung einer Sicherungshypothek aufgrund der Verarbeitung unseres Betons/Baustoffs wegen und in Höhe unserer gesamten offen stehenden Forderungen. Wir nehmen die Abtretungserklärungen des Käufers hiermit an. Auf unser Verlangen hat uns der Käufer diese Forderungen einzeln nachzuweisen und Nacherwerbern die erfolgte Abtretung bekannt zugeben mit der Aufforderung, bis zur Höhe der Ansprüche nach Abs. 1 Satz 1 an uns zu zahlen. Wir sind berechtigt, jederzeit auch selbst die Nacherwerber von der Abtretung zu benachrichtigen und die Forderungen einzuziehen. Wir werden indessen von diesen Befugnissen keinen Gebrauch machen und die Forderungen nicht einziehen, solange der Käufer seine Zahlungsverpflichtungen ordnungsmäßig nachkommt. Der Käufer darf seine Forderungen gegen Nacherwerber weder an Dritte abtreten noch verpfänden noch mit Nacherwerbern ein Abtretungsverbot vereinbaren.
- Für den Fall, dass der Käufer an uns abgetretene Forderungsteile einzieht, tritt er uns bereits jetzt die Forderungsteile in Höhe seiner jeweiligen Restforderung ab. Der Anspruch auf Herausgabe der eingezogenen Beträge bleibt unberührt.
- Bei laufender Rechnung gelten unsere Sicherungen als Sicherung der Erfüllung unserer Saldoforderung. Der Käufer hat uns vor einer Pfändung oder jeder anderen Beeinträchtigung unserer Rechte durch Dritte unverzüglich zu benachrichtigen. Er hat uns alle für eine Intervention notwendigen Unterlagen zu übergeben und uns zur Last fallende Interventionskosten zu tragen.
- Der „Wert unseres Betons/Baustoffs“ im Sinne dieser Ziffer VI entspricht den in unseren Rechnungen ausgewiesenen Kaufpreisen zuzüglich 20%. Auf Verlangen des Käufers werden wir die uns zustehenden Sicherungen insoweit freigeben, als deren Wert die Forderungen nach Abs. 1 um 20% übersteigt.

VI. PREIS- UND ZAHLUNGSBEDINGUNGEN

- Erhöhen sich zwischen Abgabe des Angebotes oder Annahme des Auftrags und seiner Ausführung unsere Selbstkosten insbesondere für Zement, Zuschlagstoffe (Sand und Kies), Fracht, Energie und/oder Löhne, so sind wir ohne Rücksicht auf Angebot und Auftragsbestätigung berechtigt, unseren Verkaufspreis entsprechend zu berichtigen; dies gilt nicht für Lieferungen an einen Nichtkaufmann, die innerhalb von 4 Monaten nach Vertragsabschluss außerhalb von Dauerschuldverhältnissen erbracht werden sollen.
- Zuschläge für Mindermengen, nicht normal befahrbarer Straße und Baustelle sowie nicht sofortiger Entladung bei Ankunft sowie für Lieferungen außerhalb der normalen Geschäftszeit oder in der kalten Jahreszeit werden nach unserer jeweils gültigen Preisliste berechnet. Im Fall von Kleinwasser werden die gesetzlichen Zuschlagsätze gemäß dem jeweiligen Kleinwasserrundschreiben erhoben.
- Grundsätzlich sind unsere Rechnungen sofort nach Erhalt ohne jeden Abzug zu bezahlen. Für die Rechtzeitigkeit der Zahlung ist der Zahlungseingang maßgeblich. Ausnahmen bedürften schriftlicher Vereinbarung. Die gesetzliche Regelung, wonach der Schuldner auch 30 Tage nach Fälligkeit und Zugang einer Rechnung automatisch in Verzug gerät, bleibt unberührt. Gerät der Käufer in Verzug, fallen – soweit nicht anders vereinbart – die gesetzlichen Verzugszinsen (§ 288 BGB) sowie Ersatz des sonstigen Verzugschadens an. Wenn nach dem Abschluss des Vertrages in den Vermögensverhältnissen des anderen Teils eine wesentliche Verschlechterung eintritt, durch die der Anspruch auf die

Gegenleistung gefährdet wird, z.B. also der Käufer seine Zahlungen einstellt, überschuldet ist, über sein Vermögen ein Insolvenzverfahren eröffnet, die Eröffnung beantragt oder die Eröffnung eines solchen Verfahrens mangels Masse abgelehnt wird oder in sonstiger Weise in den Vermögensverhältnissen des Käufers eine wesentliche Verschlechterung eintritt, durch die unser Anspruch gefährdet wird, so können wir die uns obliegende Leistung verweigern, bis die Gegenleistung bewirkt oder Sicherheit für sie geleistet wird.

- Skontierung bedarf unserer Einwilligung und setzt voraus, dass der Käufer unsere älteren Forderungen erfüllt hat und keine Wechselverbindlichkeiten bestehen. Wechsel und Schecks werden nur nach Maßgabe besonderer vorheriger Vereinbarung entgegengenommen. Im Verzugsfall werden Verzugszinsen in Höhe der üblichen Bankzinsen berechnet.
- Aufrechnung durch den Käufer mit Gegenansprüchen gleich welcher Art ist ausgeschlossen, es sei denn, dass der zur Aufrechnung gestellte Gegenanspruch von uns nicht bestritten oder rechtskräftig festgestellt ist. Einem Kaufmann im Sinne des HGB gegenüber sind wir berechtigt, schon jetzt auch bei unterschiedlicher Fälligkeit gegen solche Ansprüche aufzurechnen, die er gegen unsere Mutter-, Tochter-, Schwester oder sonst verwandte Gesellschaft hat.
- Mängelrügen beeinflussen weder Zahlungspflicht noch Fälligkeit und der Käufer verzichtet darauf, irgendein Zurückbehaltungsrecht geltend zu machen, soweit er Kaufmann im Sinne des HGB ist.
- Ist der Käufer Kaufmann im Sinne des HGB und reicht seine Erfüllungsleistung nicht aus, um unsere sämtlichen Forderungen zu tilgen, so bestimmen wir – auch bei deren Einstellung in laufende Rechnung –, auf welche Schuld die Leistung angerechnet wird, wobei zunächst die fällige Schuld, unter mehreren fälligen Schulden diejenige, welche uns geringere Sicherheit bietet, unter mehreren gleich sicheren die ältere Schuld und bei gleichem Alter jede Schuld verhältnismäßig getilgt wird.

VII. BAUSTOFFÜBERWACHUNG

Unseren Beauftragten (Eigenüberwacher) sowie denen des Fremdüberwachers und der Obersten Bauaufsichtsbehörde ist das Recht vorbehalten, während der Betriebsstunden jederzeit und unangemeldet die belieferte Baustelle zu betreten und Proben zu entnehmen.

VIII. BERATUNG

Technische Beratungen sind nicht Gegenstand dieses Vertrages; sie sind nur verbindlich, wenn dies ausdrücklich schriftlich vereinbart wurde.

IX. ERFÜLLUNGSORT, GERICHTSSTAND, ANWENDBARES RECHT, DATENSCHUTZ

- Erfüllungsort ist unser Lieferwerk, für die Zahlung der Sitz unserer Verwaltung.
- Gerichtsstand für alle aus dem Vertragsverhältnis sowie über sein Entstehen und seine Wirksamkeit entspringenden Rechtsstreitigkeiten (auch für Wechsel- und Scheckklagen) mit Vollkaufleuten ist der Sitz unserer Verwaltung.
- Es gilt ausschließlich das Recht der Bundesrepublik Deutschland unter Abschluss des UN-Kaufrechts.
- Sofern im Rahmen des Vertragsverhältnisses oder bei der Vertragsanbahnung personenbezogenen Daten durch uns verarbeitet werden, verarbeiten wir diese ausschließlich im Rahmen der gesetzlichen Bestimmungen, insbesondere unter Beachtung der Vorschriften der Datenschutzgrundverordnung („DSGVO“) und des Datenschutzanpassungs- und Umsetzungsgesetzes EU („DSG neu“). Weitere Informationen über den Umgang mit personenbezogenen Daten können unserem Hinweisblatt „Datenschutzrechtliche Informationen für Geschäftspartner“ entnommen werden, das auf unserer Webseite unter www.heidelbergcement.de/de/agb veröffentlicht ist und das Sie zusätzlich auf Anforderung von uns erhalten.

X. STREITBEILEGUNGSVERFAHREN VOR EINER VERBRAUCHERSCHLICHTUNGSSTELLE

Wir sind nicht bereit und verpflichtet, an Streitbelegungsverfahren vor einer Verbraucherschlichtungsstelle teilzunehmen.

XI. SICHERHEITSDATENBLATT GEMÄSS REACH-VERORDNUNG

Findet die Verordnung (EG) Nr. 1907/2006 des Europäischen Parlaments und des Rates vom 18.12.2006 (REACH-Verordnung) in der jeweils geltenden Fassung auf den Liefergegenstand Anwendung, erklärt sich der Käufer mit dem Abruf der jeweiligen Sicherheitsdatenblätter über unsere Internetseite www.heidelbergcement.de/beton einverstanden.

XII. NICHTIGKEITSKLAUSEL

Sollte eine dieser Bedingungen aus irgendeinem Grunde nichtig sein, so berührt das die Gültigkeit der übrigen Bedingungen nicht.

REGENERATIVE ENERGIEN BRAUCHEN BETON.

100 % ZUKUNFT

BIS ZU

66 % WENIGER CO₂

Die Zukunft wird klimaneutral sein. Jeder Schritt, den wir Richtung CO₂-Freiheit gehen, zählt – je kleiner der CO₂-Fußabdruck, desto größer der Schritt. EcoCrete® ist der Beton mit bis zu 66% weniger CO₂. Aber mit 100% Stabilität und Flexibilität, Sicherheit und Langlebigkeit. Als Fundament für Windräder. Und für jedes Ihrer Projekte, für die nächsten Generationen, für die Zukunft.

ECOCRETE.de



NEXT GENERATION BETON



**T TRANSPORT
BETON
GEMEINSCHAFT**